

Für den Aufbau benötigtes, nicht im Lieferumfang
enthaltenes, Werkzeug:

1x Schraubendreher mit einem TX10, TX25 Torx- und
Kreuzschlitz-Bit
1x Hammer



Vorsicht!

Metallteile können scharfe Kanten haben und zu
Verletzungen führen!



Hinweis.

Produktionsbedingt hat das Grundmaterial
Maßtoleranzen.



Hinweis.

Das Material dehnt sich im Sommer, temperaturbedingt,
aus und kann somit Maßunterschiede aufweisen.



Hinweis.

Verarbeitungsbedingt können Verarbeitungstoleranzen
vorhanden sein.

Firma TePeK Vollkunststoffprodukte

Straubinger Str. 12
D-94342 Straßkirchen

Tel.: +49 (0) 9424 / 8842

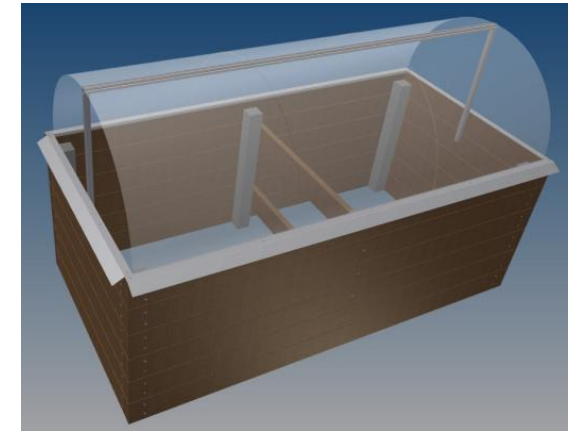
Fax: +49 (0) 9424 / 8744

info@tepek.de

www.tepek.de

TePeK Hochbeet Standard

Hochbeet x x



Lieferumfang

Nr.	Stk./Maße	Beschreibung
A1		Stirnseite
A2		Mittelteil
A3		Schrauben, 6x60mm V2A
A4		Seitenbretter mit Nut und Feder
A5		Seitenbretter mit Nut ohne Feder

Schneckenschutz

B1		Leiste lang, Aluminium
B2		Leiste kurz, Aluminium
B3		Schrauben, 4,8,5x25mm V2A

Frühbeetaufsatz

C1		Plexiglas, eckig
C2		Plexiglas, halbrund
C3		Bügel, Aluminium
C4		Winkel, Aluminium
C5		Schrauben, 6x60mm V2A
C6		Schrauben, 4,5x30 V2A
C7		Schrauben Flachkopf, 3.8x25 V2A

Rasenleiste

D1		Brett, lang
D2		Brett, kurz

Mausgitter

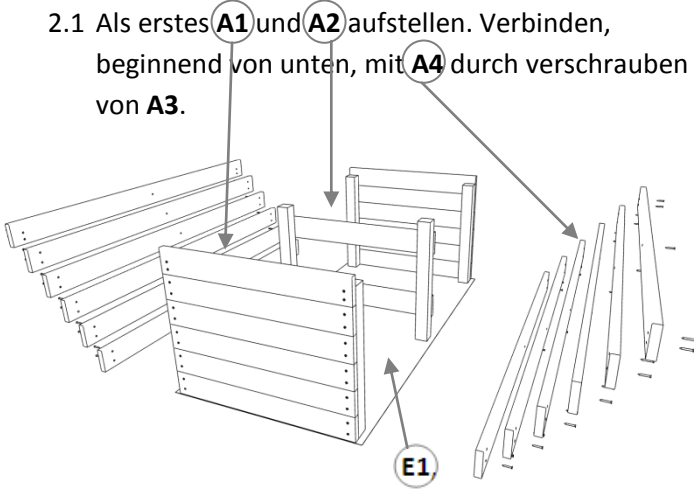
E1		Gitter, verzinkt 0.9x10,1
----	--	---------------------------

1 Mausgitter

1.1 **E1**, an dem gewünschten Aufstellungsort des Hochbeets, ausbreiten

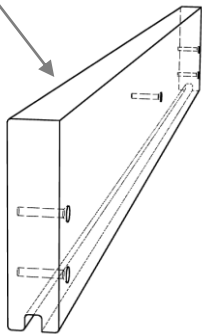
2 Hauptaufbau

2.1 Als erstes **A1** und **A2** aufstellen. Verbinden, beginnend von unten, mit **A4** durch verschrauben von **A3**.



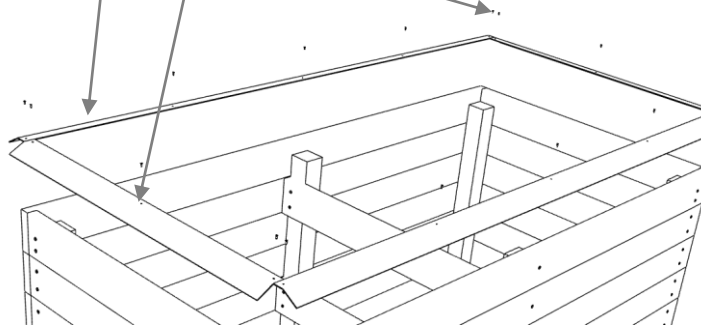
Achtung! Unteres **A4** muss mit dem Pfosten der Stirnseite unten bündig sein, ansonsten schließt **A5** nicht bündig ab.

2.2 Als letztes **A5** als oberstes Brett verschrauben.



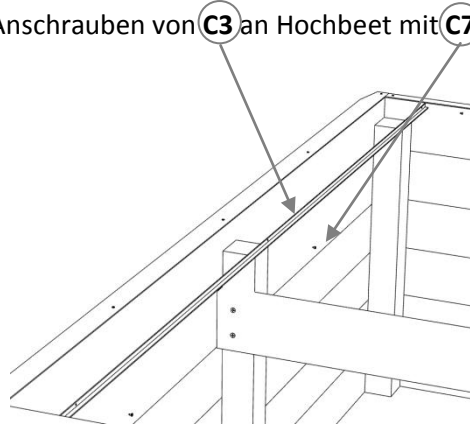
3 Schneckenschutz

3.1 **B1** und **B2** mit **B3** mit Hochbeet verschrauben.

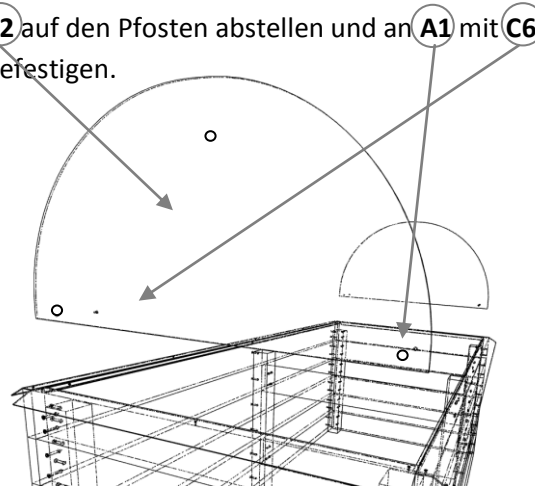


4 Frühbeetaufsatz.

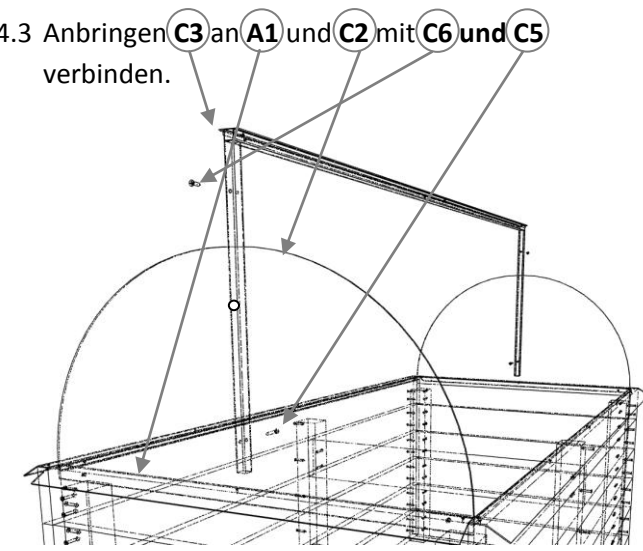
4.1 Anschrauben von **C3** an Hochbeet mit **C7**



4.2 **C2** auf den Pfosten abstellen und an **A1** mit **C6** befestigen.



4.3 Anbringen **C3** an **A1** und **C2** mit **C6** und **C5** verbinden.



4.4 Als letztes **C1** einsetzen

5 Rasenleiste

5.1 **D1** und **D2** neben das Hochbeet legen, ggf. ein bisschen Erde ausheben für festen Halt.

